



OHE BEROKO LASTOZKO HAZITEGIA PAUSUZ PAUSU

SEMILLERO DE PAJA DE CAMA CALIENTE PASO A PASO

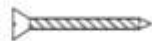
BEHARREZKO MATERIALAK MATERIALES NECESARIOS



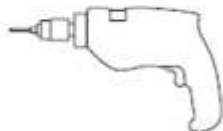
Lasto fardoak
Fardos de paja



Plastikozko geruza iragazgaitza eta zeharragia
Plástico impermeable y traslúcido



Gabilak
Tirafondos



Taladro-
destornillador

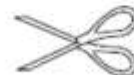


Egurrezko trabesa
Traviesa de madera

Egurrezko taulak
Tablas de madera



Grapagailua
Grapadora

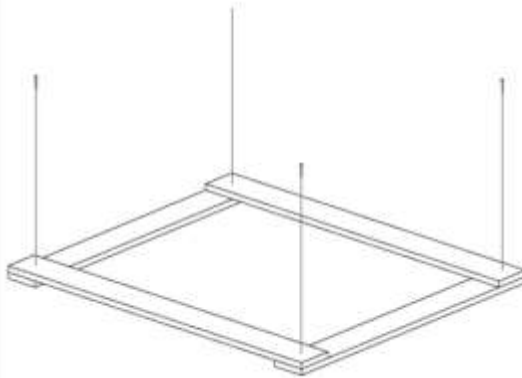
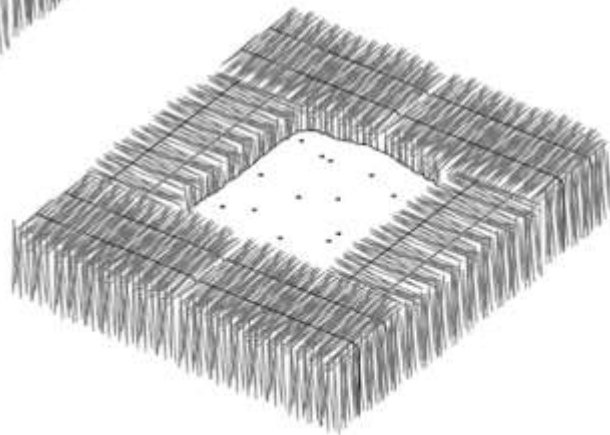
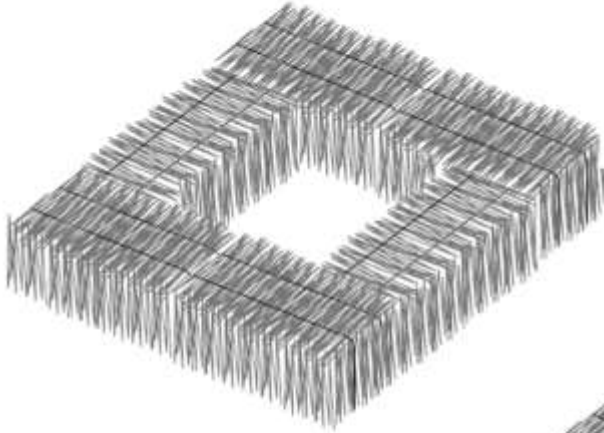


Guraizeak
Tijeras

PAUSUZ PAUSU PASO A PASO

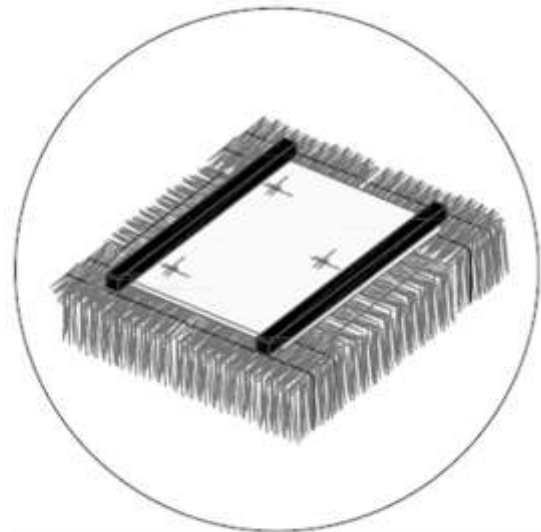
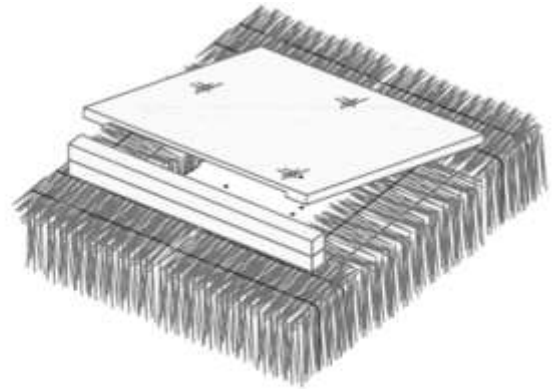
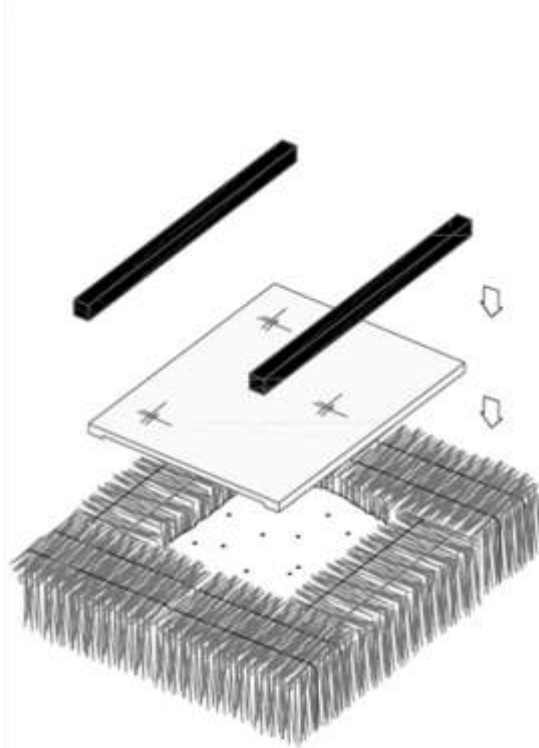
Lasto fardoak elkartuko ditugu, karratu bat osatuz. Erdiko zuloa lurraz bete behar da .

Juntamos los fardos de paja formando un cuadrado, cuyo centro rellenaremos con tierra



Egur taulekin marko bat egingo dugu, plastikoa grapatuz.

Construimos un marco con tablonos sobre el que graparemos el plástico



Ohe beroari estalkia jarriko diogu, bi trabesak jarriz itxita eusteko; aireztatu behar izanez gero, irikita mantentzeko ere erabiliko ditugunak .

Colocamos la tapa sobre la cama caliente y colocaremos dos traviesas para sujetar la tapa; en caso de necesidad de ventilación, servirán igualmente para mantenerla levantada.

1. TAULA: Barazkien informazio orokorra / Información general de cultivos

	Landarearen zikloa Ciclo del cultivo			Ugalketa Tipo de reproducción			Polinizazioa Polinización		Haziaren bideragarritasuna (urte) Viabilidad de semilla (años)	Hazi kopurua/gr Nº semillas/gr
	Urterokoa Anual	Bienala Bianual	Bizikorra Vivaz	Begetatiboa Vegetativo	Autopolinizazioa Autopolinización	Polinizazio gurutzatua Polinización cruzada	Intsektuak Insectos	Haizea Viento		
Alberginia	X				X	X	X		5	200
Berenjena	X					X	X		4	100
Arbitxoa	X					X	X	X	2-10	3-8
Rabanito						X	X		4	250
Artoa		X				X	X		4	500
Maiz						X	X		3	1.000
Aza		X				X	X		4	1
Col						X	X		3	1
Azalorea		X				X	X		5	50
Coliflor						X	X		3	1.000
Azenarioa		X				X	X		4	1
Zanahoria	X				X	X	X		3	1
Baba	X				X	X	X		5	50
Habas						X	X		3	5
Babarruna	X		X						3-10	4
Alubia						X	X		3	5-10
Erremolatxa						X	X		4-10	40
Remolacha	X				X				5	30
Ilarra	X				X				5	50
Guisante	X					X	X		3	400
Kuia	X					X	X		3	1.000
Calabaza	X				X				10	60-90
Lekak	X				X				5	70
Vainas	X				X	X	X		5	70
Luzoker	X				X	X	X		3	400
Pepino	X		X	X		X	X		3	400
Orburua	X		X	X		X	X		3	5-10
Alcachofa	X			X		X	X		2	250
Piperra	X			X		X	X		4	400
Pimiento		X	X	X		X	X		5	1.000
Porrua		X	X	X		X	X		10	60-90
Puerro	X				X				5	70
Soja	X				X				5	70
Tipula		X				X	X		4	400
Cebolla	X				X				5	1.000
Tomatea	X				X	X			10	60-90
Uraza	X				X	X			5	70
Lechuga		X				X		X	10	60-90
Zerba	X					X	X		5	70
Acelga						X	X		5	70
Ziazerba	X					X	X		5	70
Espinaca						X	X		5	70

2. TAULA: Ereintzarako informazioa / Información para la siembra

	Ereintza mota Tipo de siembra			T ^a hoberena / óptima (°C)	Hazia ernetzeko egunak Tiempo de germinación (días)			Hazitegian egon beharreko egunak Tiempo en semillero
	Hazitegia Semillero	Zuzena Directa	Aldaxka Esqueje		1-3	4-6	>7	
Alberginia Berenjena	X			25			X	60
Arbitxoa Rabanito		X		15	X			
Artoa Maíz		X		15		X		
Aza Col	X			25			X	30
Azalorea Coliflor	X			25			X	30
Azenarioa Zanahoria		X		18			X	
Baba Habas		X		15		X		
Babarruna Alubias		X		20		X		
Erremolatxa Remolacha		X		25			X	40
Ilarra Guisante		X		20		X		
Kuia Calabaza		X		25		X		
Lekak Vaina		X		20		X		
Luzoker Pepino	X			26		X		60
Orburua Alcachofa			X					
Piperra Pimiento	X			20-25			X	60
Porrua Puerro	X			15-18		X		90
Tipula Cebolla	X			20		X		80
Tomatea	X			20			X	60
Uraza Lechuga	X			15		X		30
Zerba Acelga		X		16-30			X	40
Ziazerba Espinaca		X		20-25		X		